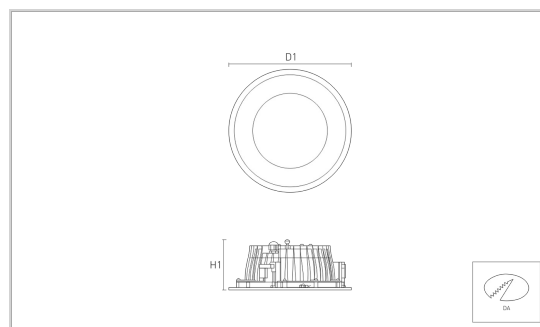
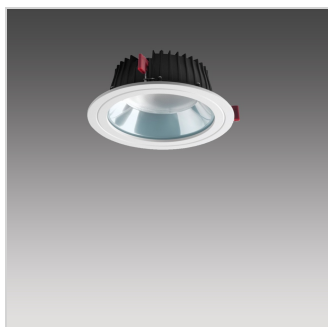


# DN420 LED 2800/840 IP65, 251mm



## Etanche

Date de creation: 22.11.2017



## Données

### Généralités

Code commercial:	1110420200032
Description:	DN420 LED 2800/840 IP65, 251mm
Montage:	Plafond
Teinte:	Blanc (RAL9003)
Matière:	Aluminium moulé
Diffuseur:	Acrylglascheibe (PMMA)
Optique:	Reflecteur en aluminium, brillant, verre acrylique incrusté
Angle du faisceau en degrés:	70
Indice de protection:	IP65
Classe de protection:	II

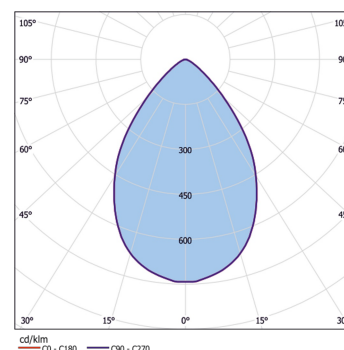
### Dimensions

D1 en mm:	251
DA en mm:	232
H1 en mm:	101
Poids en kg:	2,00

### Mode d'éclairage

Source lumineuse:	LED
Consommation en Watt:	24
Flux lumineux en lm:	2500
lm/W:	104
Temp. de couleur en K:	4000
IRC en %:	≥ 80
Durée de vie:	50.000h, L80B10

### Distribution lumineuse



### Réalisation électronique

Driver:	Convertisseur LED, commutable
Tension en Volt:	230
Fréquence en Hz:	50
Classe énergétique:	A++
Éclairage de secours:	DC-tauglich

### Remarques

Dimmable: Sur demande  
le luminaire ne doit pas être recouverte avec un matériau isolant



Les valeurs indiquées peuvent varier selon la tolérance des composants.