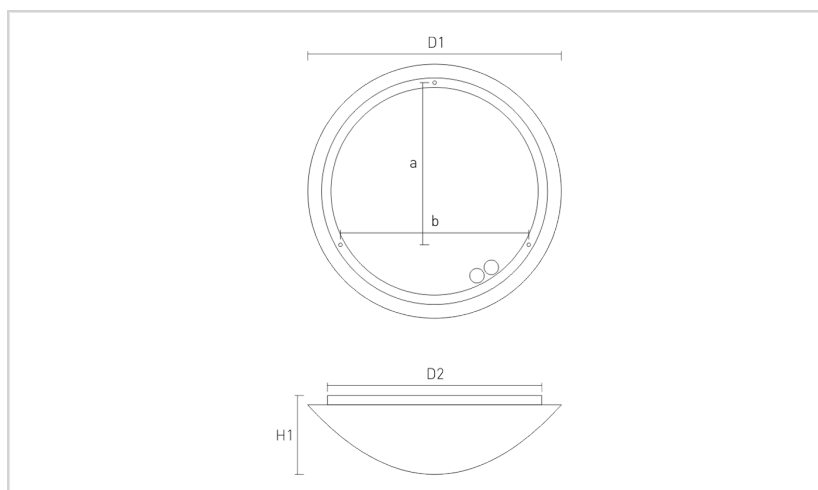


## Apparent

Date de creation:09.05.2017



## Données

### Généralités

Code commercial:	1290055500012
Description:	AW55G LED 2500/840, 350mm
Montage:	Montage au plafond; Au mur
Teinte:	Blanc (RAL9003)
Matière:	Tôle d'acier
Diffuseur:	Verre soufflé 3 couches
Optique:	Opal
Indice de protection:	IP40
Classe de protection:	I

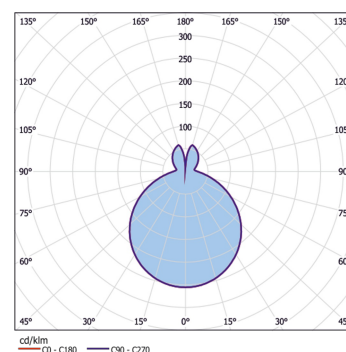
### Dimensions

D1 en mm:	350
D2 en mm:	310
H1 en mm:	150
Poids en kg:	2,10

### Mode d'éclairage

Source lumineuse:	LED
Consommation en Watt:	21
Flux lumineux en lm:	1625
lm/W:	77
Temp. de couleur en K:	4000
IRC en %:	≥ 80
Durée de vie:	50.000h, L70B10

### Distribution lumineuse



### Réalisation électronique

Driver:	Convertisseur LED intégré , commutable
Tension en Volt:	230
Fréquence en Hz:	50
Classe énergétique:	A+

### Remarques

L'alimentation se fait exclusivement par le dos de l'appareil



Les valeurs indiquées peuvent varier selon la tolérance des composants.