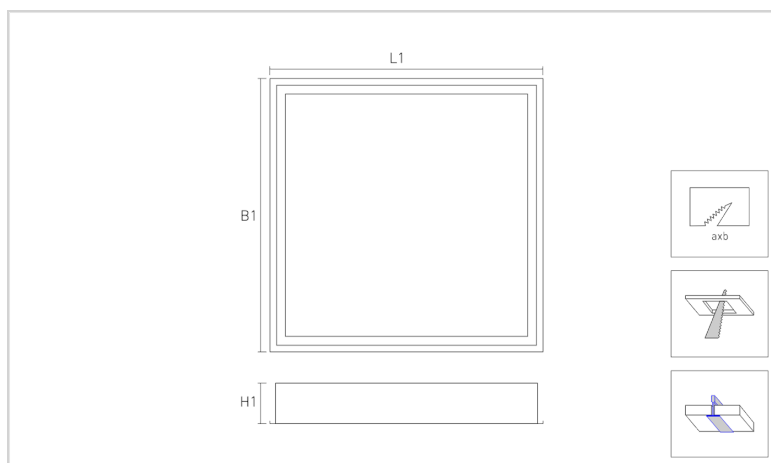
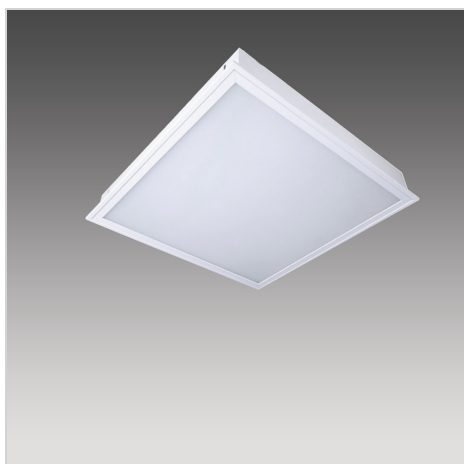


Encastré

Date de creation:03.08.2017



Données

Généralités

Code commercial:	1120080200142
Description:	EP80MP LED 5300/840
Montage:	Plafond; Encastré
Teinte:	Blanc (RAL9003)
Matière:	Tôle d'acier
Diffuseur:	Acrylglasscheibe (PMMA)
Optique:	Microprismatique
UGR:	<19
Indice de protection:	IP40
Classe de protection:	I

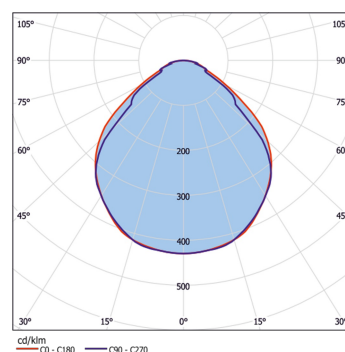
Dimensions

L1 en mm:	620
B1 en mm:	620
H1 en mm:	75
a en mm:	610
b en mm:	610
Poids en kg:	5,50

Mode d'éclairage

Source lumineuse:	LED
Consommation en Watt:	32
Flux lumineux en lm:	4070
lm/W:	127
Temp. de couleur en K:	4000
IRC en %:	≥ 80
Durée de vie:	50.000h, L80B10

Distribution lumineuse



Réalisation électronique

Driver:	Convertisseur LED, commutable
Tension en Volt:	230
Fréquence en Hz:	50
Classe énergétique:	A++

Remarques

Dimmable: Sur demande



Les valeurs indiquées peuvent varier selon la tolérance des composants.